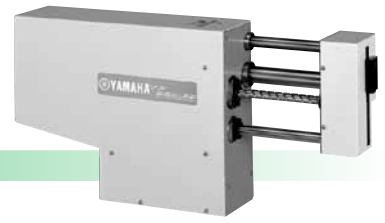


# YP320X 2 轴



## 订购型号

<b>YP320X</b>		<b>RCX222</b>			
机器人主机	电缆长度	适用控制器	支持 CE 标准	输入输出选择 1	输入输出选择 2
	3L: 3.5m (标准) 5L: 5m 10L: 10m	RCX222 DRCX0505	未填写: 标准 E: CE 规格	N: NPN <sup>※2</sup> P: PNP CC: CC-Link DN: DeviceNet PB: Profibus EN: Ethernet <sup>※2</sup> YC: YC-Link <sup>※1</sup>	未填写: 无 N1: OPDIO24/16 (NPN) <sup>※2</sup> P1: OPDIO24/17 (PNP) EN: Ethernet <sup>※2/※3</sup>

- ※1. 只适用 YC-Link 的主轴 (Master) 设定。
- ※2. CE 规格时, 不能选择 NPN 和 Ethernet。
- ※3. 输入输出选择 1 的情况下, 只有选择 CC 或 DN 或 PB 时, 输入输出选择 2 可选择 EN。

## 基本规格

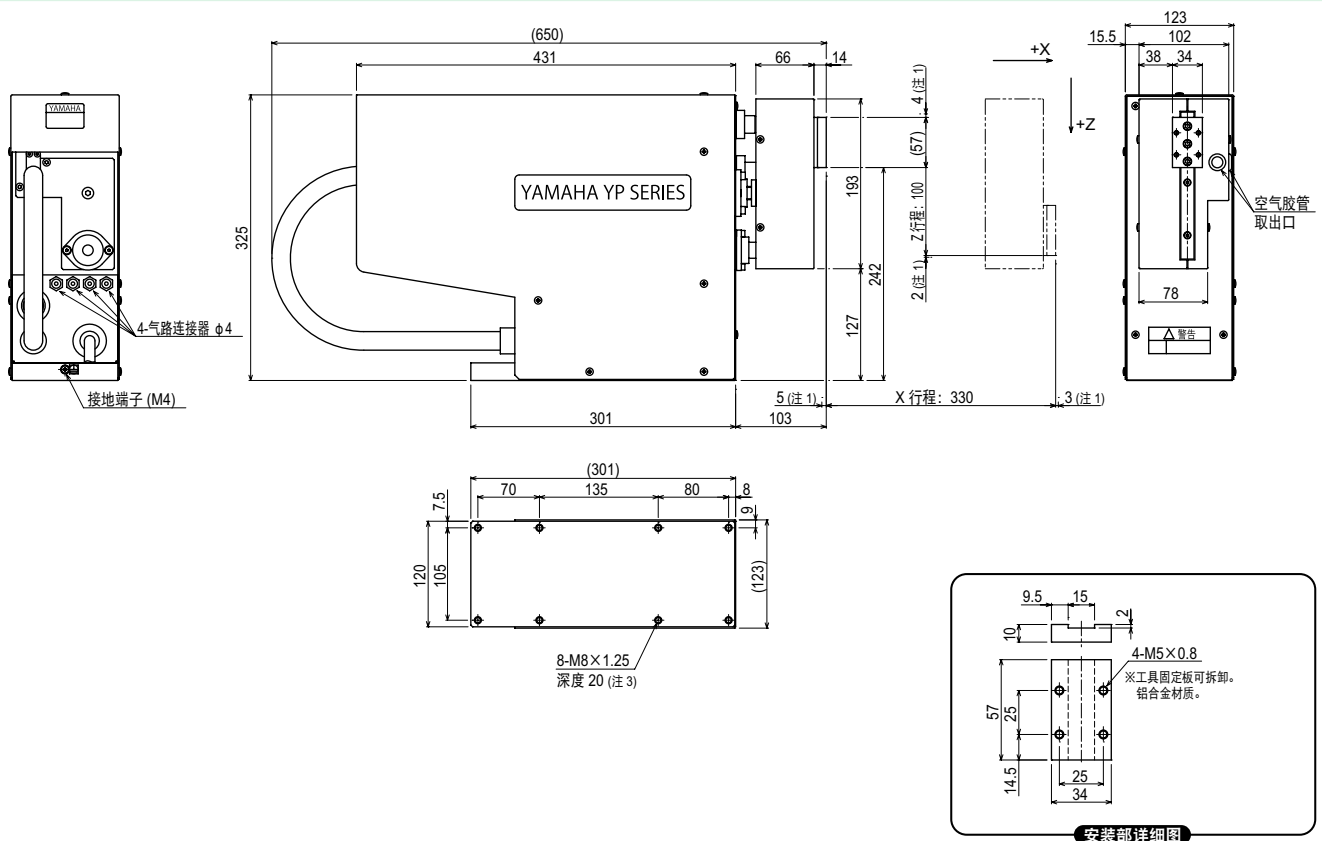
	X 轴	Z 轴
马达输出 AC (W)	200	200
反复定位精度 <sup>※1</sup> (mm)	±0.02	±0.05
驱动方式	滚珠螺杆 (C7 级)	同步带
减速比 (mm)	相当于导距 20	相当于导距 25
最高速度 <sup>※2</sup> (mm/sec)	1500	1500
动作范围 (mm)	330	100
周期时间 (sec)	0.57 <sup>※3</sup> 、0.78 <sup>※4</sup>	
最大搬运重量 (kg)	3	
机器人电缆长度 (m)	标准: 3.5 选配: 5, 10	
主机重量 (kg)	21	

- ※1. 单方向的反复定位精度, 残留震动整定值 (根据负载、行程变动)。
- ※2. 如果移动行程较短, 有时不能达到最高速度。
- ※3. 上下 50mm、前后 150mm (弯曲量 50) 的往返时间 (负载 1kg 的粗定位移动时)。
- ※4. 上下 25mm、前后 300mm (弯曲量 25) 的往返时间 (负载 1kg 的粗定位移动时)。

## 适用控制器

控制器	电源容量 (VA)	运行方法
RCX222	500	程序 迹点定位
DRCX0505	500	遥控命令 在线命令

## YP320X



- 注1. 到达限位器的距离。
- 注2. YP320X 的原点复位采用绝对式。因此, 必须进行首次 (设置时) 的原点复原, 之后就无需再次进行。
- 注3. 不可使用超过机器人底板厚度 20mm 长度的螺栓。

APPLICATION 应用机型  
TRANSEVO 小型单轴机器人  
FLIP-X 单轴机器人  
PHASER 线性单轴机器人  
XY-X 直交机器人  
YK-XG 水平多关节机器人  
拾放机器人  
CLEAN 洁净型机器人  
CONTROLLER 控制器  
INFORMATION 各种信息  
2 轴  
3 轴  
4 轴