

# 增量型编码器

正弦波输出型，光电

5804 / 5824 (轴型/轴套型)

正、余弦



5804/5824系列增量型编码器提供SinCos信号接口。

它们是在驱动工程中的理想选择。



## 高性能

- 高分辨率可达**5000**脉冲/圈。
- 最大转速可达**12000RPM**。
- 最高IP防护等级可达**IP66**。

## 适应性

- 可提供轴型和轴套型。
- 可提供电缆出线或接插件出线。

### 订货代码 轴型

8.5804 . XXXX . XXXX  
系列 a b c d e

- |  |  |   |  |  |
|--|--|---|--|--|
| <p><b>a</b> 法兰</p> <p>1 = 连接类型</p> <p>2 = 连接类型</p> | <p><b>b</b> 轴(<math>\varnothing \times L</math>), 带平面</p> <p>1 = <math>\varnothing 6 \times 10</math> mm</p> <p>2 = <math>\varnothing 10 \times 20</math> mm</p> | <p><b>c</b> 输出电路/供电电压</p> <p>1 = SinCos, 1 Vss (反相信号) /5V DC</p> <p>2 = SinCos, 1 Vss (反相信号) /10...30V DC</p> | <p><b>d</b> 连接类型</p> <p>1 = 轴向电缆 (1m TPE)</p> <p>2 = 径向电缆 (1m TPE)</p> <p>3 = M23插座, 12针, 轴向, 无匹配接插件</p> <p>5 = M23插座, 12针, 径向, 无匹配接插件</p> | <p><b>e</b> 脉冲数</p> <p>25, 50, 60, 100, 125, 200, 250, 256, 300, 360, 500, 512, 600, 720, 800, 1000, 1024, 1200, 1250, 1500, 2000, 2048, 2500, 3000, 3600, 4000, 4096, 5000</p> <p>(例如100分辨率=&gt; 0100)</p> <p>其他脉冲数按需可订</p> |
|--|--|---|--|--|

### 订货代码 轴套型

8.5824 . XXXX . XXXX  
系列 a b c d e

- |  |  |   |   |  |
|--|--|---|---|--|
| <p><b>a</b> 法兰</p> <p>1 = 通轴法兰</p> <p>2 = 盲孔轴法兰 <sup>1)</sup></p> <p>3 = 通轴法兰带固定连接器</p> <p>4 = 盲孔轴法兰带固定连接器 <sup>1)</sup></p> | <p><b>b</b> 轴套</p> <p>1 = <math>\varnothing 6</math> mm 无密封</p> <p>2 = <math>\varnothing 6</math> mm 带密封</p> <p>3 = <math>\varnothing 8</math> mm 无密封</p> <p>4 = <math>\varnothing 8</math> mm 带密封</p> <p>5 = <math>\varnothing 10</math> mm 无密封</p> <p>6 = <math>\varnothing 10</math> mm 带密封</p> <p>7 = <math>\varnothing 12</math> mm 无密封</p> <p>8 = <math>\varnothing 12</math> mm 带密封</p> | <p><b>c</b> 输出电路/供电电压</p> <p>1 = SinCos, 1 Vss (反相信号) /5V DC</p> <p>2 = SinCos, 1 Vss (反相信号) /10...30V DC</p> | <p><b>d</b> 连接类型</p> <p>1 = 径向电缆 (1m TPE)</p> <p>2 = M23插座, 12针, 径向, 无匹配接插件</p> | <p><b>e</b> 脉冲数</p> <p>25, 50, 60, 100, 125, 200, 250, 256, 300, 360, 500, 512, 600, 720, 800, 1000, 1024, 1200, 1250, 1500, 2000, 2048, 2500, 3000, 3600, 4000, 4096, 5000</p> <p>(例如100脉冲 =&gt; 0100)</p> <p>其他脉冲数按需可订</p> |
|--|--|---|---|--|

1) 插入深度  $\leq 30$  mm

# 增量型编码器

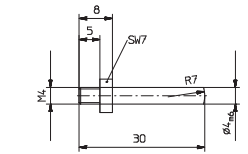
正弦波输出型, 光电	5804 / 5824 (轴型/轴套型)	正、余弦
------------	----------------------	------

## 轴型编码器安装附件

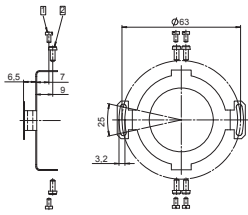
联轴器	波纹管联轴器φ19mm, 内径为6mm	8.0000.1101.0606
	波纹管联轴器φ19mm, 内径为10mm	8.0000.1101.1010

## 轴套型编码器安装附件

圆柱形销钉	带固定螺纹	8.0010.4700.0000
-------	-------	------------------



固定连接器		8.0010.4D00.0000
-------	--	------------------



## 接插件技术

插座, 自组装	M23	8.0000.5012.0000
电缆插头, 预注2米PVC电缆	M23	8.0000.6901.0002

安装辅件和联轴器请参阅辅件章节, 或上我们的网站查阅: [www.kuebler.com/accessories](http://www.kuebler.com/accessories).  
 电缆、接插件以及预注电缆插头请参阅接插件技术章节, 或上我们的网站查阅: [www.kuebler.com/connection\\_technology](http://www.kuebler.com/connection_technology).

机械参数		
速度	轴型 轴套型无密封 轴套型带密封 <sup>1)</sup>	max. 12000 min <sup>-1</sup> 最大 12000 min <sup>-1</sup> 最大 6000 min <sup>-1</sup>
转动惯量	轴型 轴套型	约 1.8 x 10 <sup>-6</sup> kgm <sup>2</sup> 约 6.0 x 10 <sup>-6</sup> kgm <sup>2</sup>
启动力矩	无密封 带密封	< 0.01 Nm < 0.05 Nm
轴负载能力	径向 轴向	80 N 40 N
重量		约 0.4 kg
防护等级 据EN 60 529	轴型 轴套型无密封 轴套型带密封	IP65 IP40 IP66
工作温度范围	无密封 带密封	-20°C ... +85°C <sup>2)</sup> -20°C ... +80°C <sup>2)</sup>
材料	轴	不锈钢 H7
抗冲击性据	EN 60068-2-27	1000 m/s <sup>2</sup> , 6 ms
抗振动性据	EN 60068-2-6	100 m/s <sup>2</sup> , 10 ... 2000 Hz

电气参数		
输出电路	SinCos, U = 1 Vss	SinCos, U = 1 Vss
供电电压	5 V (±5%)	10 ... 30 V DC
功耗带反相信号 (无负载)	典型 65 mA / 最大 110 mA	典型 65 mA / 最大 110 mA
-3dB 频率	≤ 180 kHz	≤ 180 kHz
信号电平	通道 A/B 通道 0	1 Vss (±20%) 0.1 ... 1.2 V 1 Vss (±20%) 0.1 ... 1.2 V
输出短路 保护 <sup>3)</sup>	有	有
电源反极性连接 保护	无	无
符合CE认证	据 EN 61000-6-1, EN 61000-6-4 和 EN 61000-6-3	

1) 在通风环境, 连续工作的最大转速为3000/分。  
 2) 电缆型对应的为: 70°C  
 3) 当供电电压准确无误时。

增量型编码器

# 增量型编码器

正弦波输出型，光电

5804 / 5824 (轴型/轴套型)

正、余弦

## 端子配置

信号	0 V	0 V Sensor <sup>2)</sup>	+U <sub>B</sub>	+U <sub>B</sub> Sensor <sup>2)</sup>	A	$\bar{A}$	B	$\bar{B}$	0	$\bar{0}$	屏蔽
12针插座	10	11	12	2	5	6	8	1	3	4	PH <sup>1)</sup>
线色	白 0.5 mm <sup>2</sup>	白	棕 0.5 mm <sup>2</sup>	棕	绿	黄	灰	粉	蓝	红	

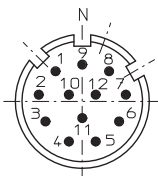
- 1) PH = 屏蔽与连接件外壳相连。  
2) Sensor 线缆在编码器内部与电源相连，当编码器电缆过长时，可用其调整或控制编码器端的电压。

该电缆不使用时，请单独做绝缘处理。

使用RS422输出或较长传输电缆时，在每个电缆终端加一波阻抗。

初次上电前，请将未使用的电缆单独绝缘。

## 插座俯视图

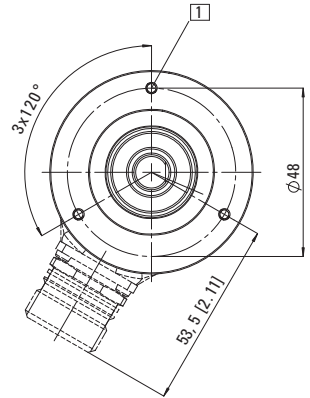
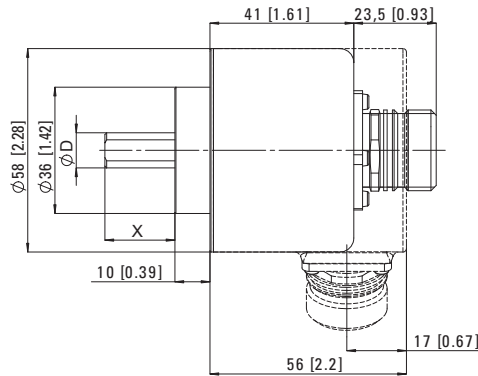


12针插座

## 轴型外形尺寸

夹紧法兰， $\phi$  58mm  
法兰类型 1

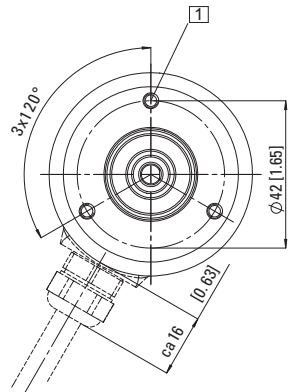
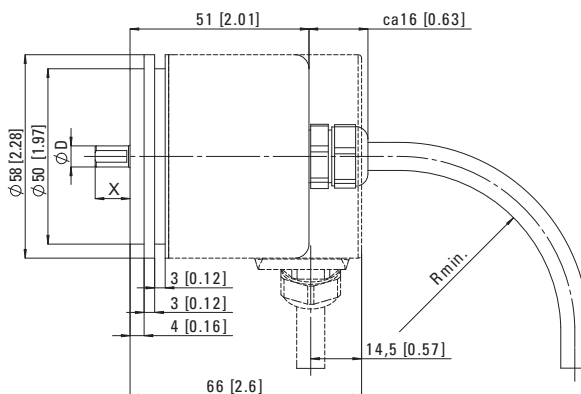
1) 3 x M3, 5 [0.2] 深



同步法兰， $\phi$  58mm  
法兰类型 2

1) 3 x M3, 5 [0.2] 深

- R<sub>min.</sub>:  
- 安全安装: 55 mm  
- 灵活安装: 55 mm



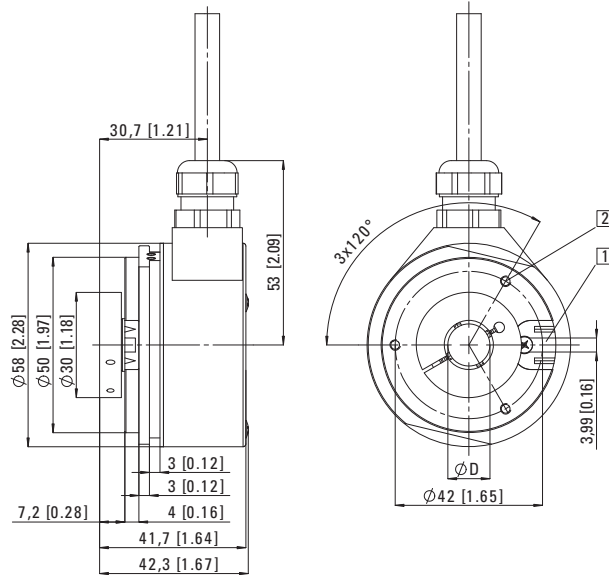
# 增量型编码器

正弦波输出型, 光电 5804 / 5824 (轴型/轴套型) 正、余弦

## 轴套型外形尺寸

法兰类型1和2

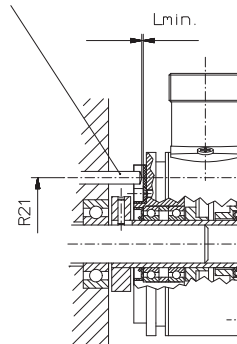
- ① 力矩支撑槽  
建议使用: 圆柱形销钉 DIN7,  $\phi$  4 mm
- ② M3, 5 [0.2] 深



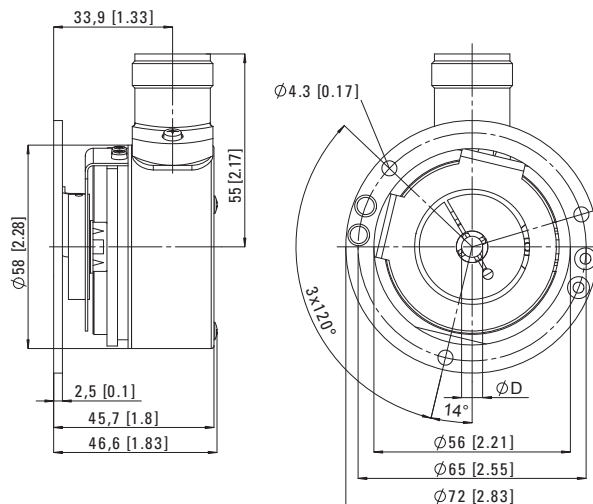
### 安装建议:

- 1) 编码器的轴与法兰不能同时与驱动设备刚性连接。
- 2) 轴套型编码器的安装, 我们建议使用销钉加力矩支撑槽的方式或固定连接器的方式。
- 3) 编码器安装时, 应确保Lmin大于设备轴向的最大位移, 否则将会造成编码器的损坏。

圆柱形销钉 DIN 7,  $\phi$  4 mm



## 法兰类型3和4



### 注意:

最小安装深度为  $1.5 \times D$  轴套内径