

YK900XG

标准规格：中型

● 机械手臂长 900mm

● 最大搬运重量 20kg

订购型号

YK900XG			RCX240		R3			BB
机器人主机	Z轴行程 200:200mm 400:400mm	电缆长度 3L:3.5m(标准) 5L:5m 10L:10m	适用控制器	支持CE标准 未填写:标准 E:CE规格	再生装置 R3:RGU-3	扩展 I/O ^{※1} N.P.:标准 I/O 16/8 N1.P1:40/24点 N2.P2:64/40点 N3.P3:88/56点 N4.P4:112/72点	网络选项 未填写:无 CC:CC-Link DN:DeviceNet PB:Profibus EN:Ethernet YC:YC-Link ^{※2}	电池 BB:4个

※1. 在 I/O 板选择 NPN 时为 N~N4, 选择 PNP 时为 P~P4。
※2. 只适用 YC-Link 的主轴 (Master) 设定。



基本规格

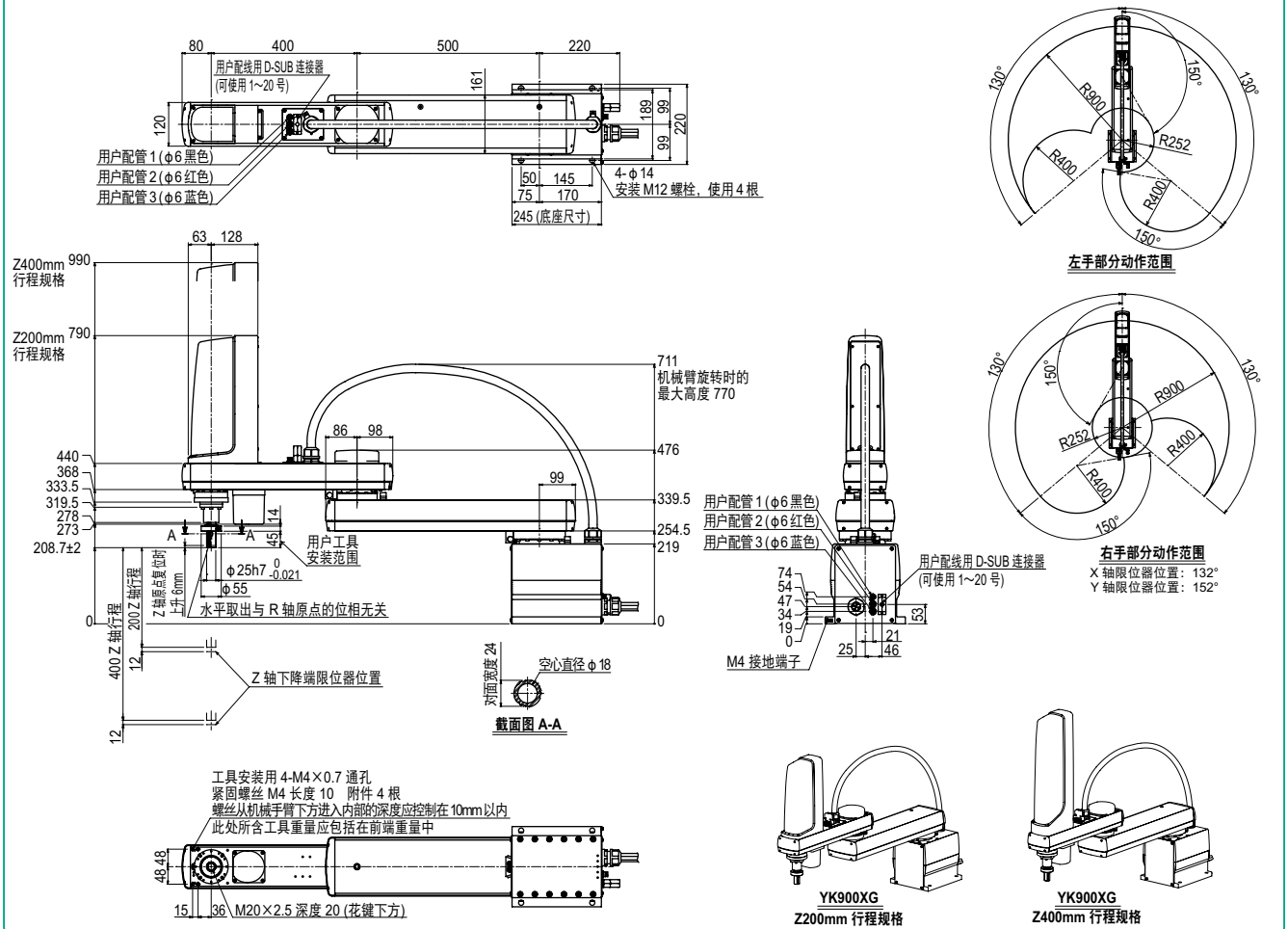
		X 轴	Y 轴	Z 轴	R 轴
轴规格	臂长 (mm)	500	400	200 400	—
	旋转范围 (°)	±130	±150	—	±360
马达输出 AC (W)		750	400	400	200
减速机构	减速器	谐波齿轮驱动	谐波齿轮驱动	滚珠螺杆	谐波齿轮驱动
	传导方式	马达 ~ 减速器 减速器 ~ 输出	直接连接 直接连接		
反复定位精度 ^{※1} (XYZ: mm) (R: °)		±0.02		±0.01	±0.004
最高速度 (XYZ: m/sec) (R: °/sec)		9.9		2.3 1.7	920
最大搬运重量 (kg)		20			
标准周期时间: 2kg 可搬运时 ^{※2} (sec)		0.49			
R 轴允许惯量力矩 ^{※3} (kgm ²)		1.0			
用户配线 (sq×根)		0.2×20			
用户配管 (外径)		φ6×3			
动作限位设定		1. 软限制 2. 限位器 (X、Y、Z 轴)			
机器人电缆长度 (m)		标准: 3.5 选配: 5, 10			
主机重量 (kg)		Z 轴200mm: 54 Z 轴400mm: 56			

※1. 周围温度一定时的值 (X、Y 轴)。
※2. 水平方向 300mm, 垂直方向 25mm 往返、粗定位时。
※3. 在加速度系数的设定上有限制。请参阅 P 433 的说明。
※需要在自立机械线束上安装其他配管、配线时, 请咨询。

适用控制器

控制器	电源容量 (VA)	运行方法
RCX240-R3	2500	程序 迹点定位 遥控命令 在线命令

YK900XG



适用控制器
RCX240 ▶ 402

283

APPLICATION 应用机型
TRANSEVO 小型单轴机器人
FLIP-X 单轴机器人
PHASER 线性单轴机器人
XY-X 直交机器人
YK-XG 水平多关节机器人
YP-X 拾取型机器人
CLEAN 洁净型机器人
CONTROLLER INFORMATION 控制信息
各种规格
微型
小型
中型
大型
悬挂型
翻转型
防尘、防滴型