

### 订购型号

<b>SXYx - S</b>				<b>ZF</b>			<b>RCX240S</b>				<b>BB</b>
机器人主机	电缆	组合	X 轴行程	Y 轴行程	ZR 轴	Z 轴行程	适用控制器	支持 CE 标准	扩展 I/O <sup>※1</sup>	网络选项	电池
A1		15~85cm	15~65cm		15~35cm			未填写: 标准 E: CE 规格	N, P: 标准 I/O 16/8 N1, P1: 40/24 点 N2, P2: 64/40 点 N3, P3: 88/56 点 N4, P4: 112/72 点	未填写: 无 CC: CC-Link DN: DeviceNet PB: Profibus EN: Ethernet YC: YC-Link <sup>※2</sup>	BB: 4 个
A2											
A3											
A4											

※1. 在 I/O 板选择 NPN 时为 N~N4, 选择 PNP 时为 P~P4。  
 ※2. 只适用 YC-Link 的主轴 (Master) 设定。

### 基本规格

	X 轴	Y 轴	Z 轴
轴组成 <sup>※1</sup>	F14H	F14	F10-BK
马达输出 AC (W)	200	100	100
反复定位精度 <sup>※2</sup> (mm)	±0.01	±0.01	±0.01
驱动方式	滚珠螺杆 (C7 级)	滚珠螺杆 (C7 级)	滚珠螺杆 (C7 级)
滚珠螺杆导距 (减速比) (mm)	20	20	10
最高速度 <sup>※3</sup> (mm/sec)	1200	1200	600
动作范围 (mm)	150~850	150~650	150~350
机器人电缆长度 (m)	标准: 3.5 选配: 5, 10		

※1. 框架加工 (安装孔、攻丝孔) 与单轴机器人不同, 请务必加以注意。  
 ※2. 单方向的反复定位精度。  
 ※3. X 轴行程超过 750mm 时, 根据动作区域不同, 可能会出现滚珠螺杆的共振情况 (危险速度)。此时, 应参考图纸下侧表格所示的最高速度, 通过参数或程序下调速度。

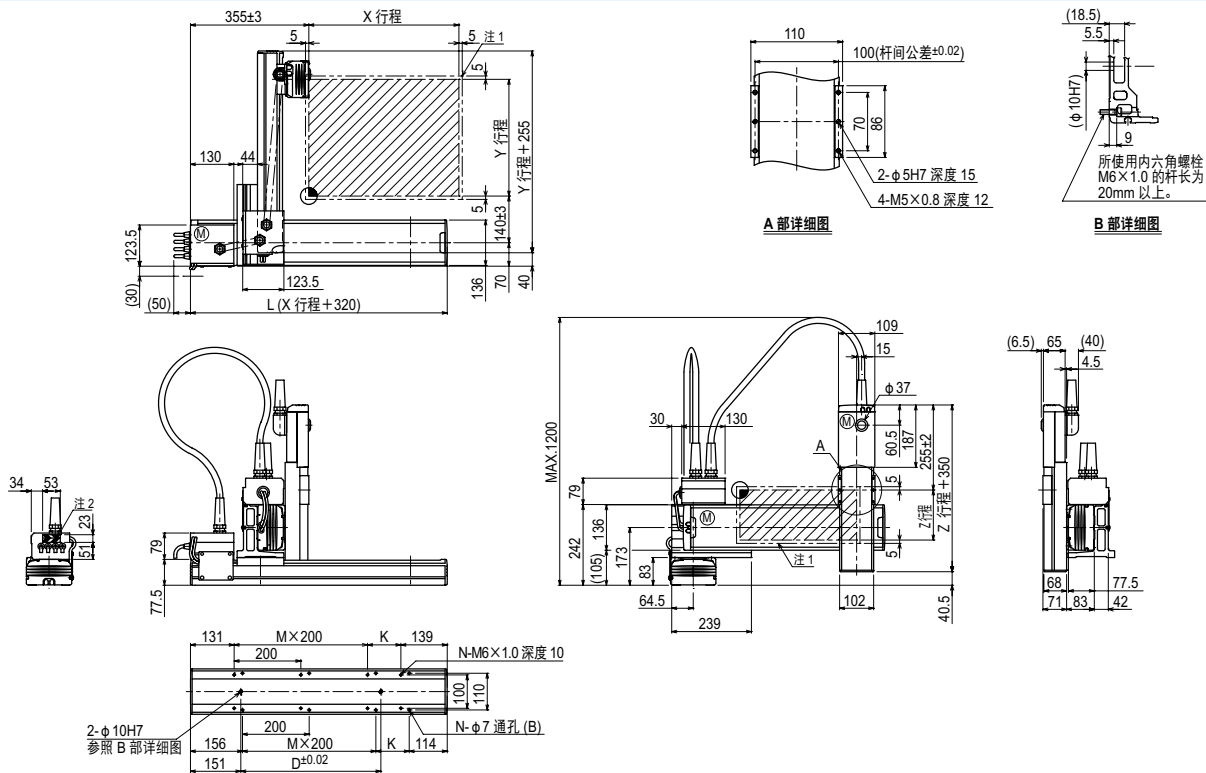
### 最大搬运重量 (kg)

Y 行程 (mm)	Z 行程 (mm)		
	150	250	350
150	10	10	10
250	10	10	9
350	9	8	7
450	7	6	5
550	5	4	3
650	3	2	1

### 适用控制器

控制器	运行方法
RCX240S	程序/迹点定位/遥控命令/在线命令

### SXYx 3 轴/ZF A1



X 行程	150	250	350	450	550	650	750	850	
	L	470	570	670	770	870	970	1070	1170
K	200	100	200	100	200	100	200	100	
D	240	240	420	420	600	600	780	960	
M	0	1	1	2	2	3	3	4	
N	4	6	6	8	8	10	10	12	
Y 行程	150	250	350	450	550	650			
Z 行程	150	250	350						
各行程最高速度 <sup>※3</sup> (mm/sec)	X 轴	1200					960	780	
	速度设定	—					80%	65%	

注1. 原点复位时的移动范围以及被限位器停止的位置。  
 注2. 斜线部分为用户用的电缆取出口。

注3. X 轴行程超过 750mm 时, 根据动作区域不同, 可能会出现滚珠螺杆的共振情况 (危险速度)。此时, 应参考左侧表格所示的最高速度, 通过参数或程序下调速度。